



**BLUELINE**<sup>®</sup>  
Vacuum Technologies, Inc.

# FICHA TÉCNICA

## ALCHEMIST<sup>®</sup> NCSS 400

### Bomba de Vacío de Tornillo Seco

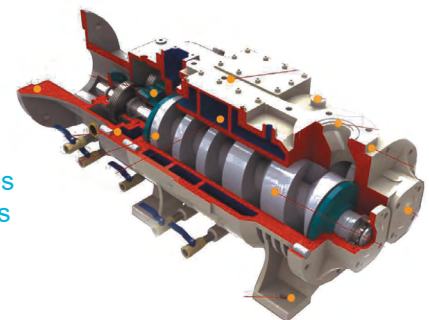
Conexión de Entrada	JIS65
Conexión de Salida	JIS50
Velocidad de Bombeo a 60 Hz	400 m <sup>3</sup> / hr
Presión de vacío Máxima	7.5 x10 <sup>-3</sup> Torr
Requisito de Potencia del Motor a 60 Hz	11 Kw / 15 HP
Velocidad de Rotación a 60 HZ	3500 RPM
Nivel de Ruido	85 Db
Capacidad de Aceite en Caja de Engranajes	2 lts.
Flujo de Agua de Refrigeración	10-15 lts./min.
Temperatura del Agua de Refrigeración	5 - 35 Celsius
Presión Máxima de Suministro de Agua	10 Kgs. / cm <sup>2</sup>
Consumo de Sello de Purga	5-15 lts. /min.
Tipo de Sello Estándar	HV: retén doble labio
	LV: retén simple + sello mecánico
	Extremo de transmisión: retén doble labio
Peso	370 kg
Aceite de Caja de Engranajes	Móbil SHC(629)

Esta tabla se basa en la condición de temperatura del agua de enfriamiento de 20°C y temperatura del aire de 20°C



NCSS 400

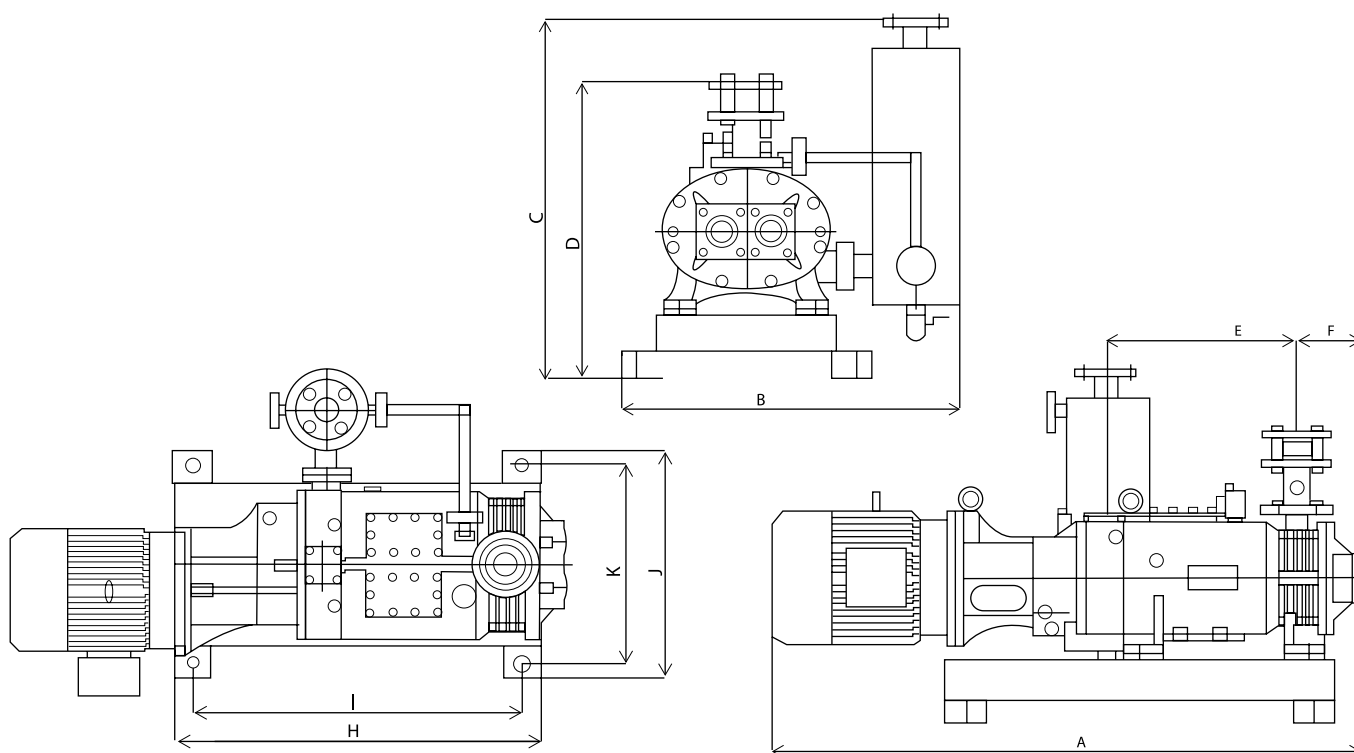
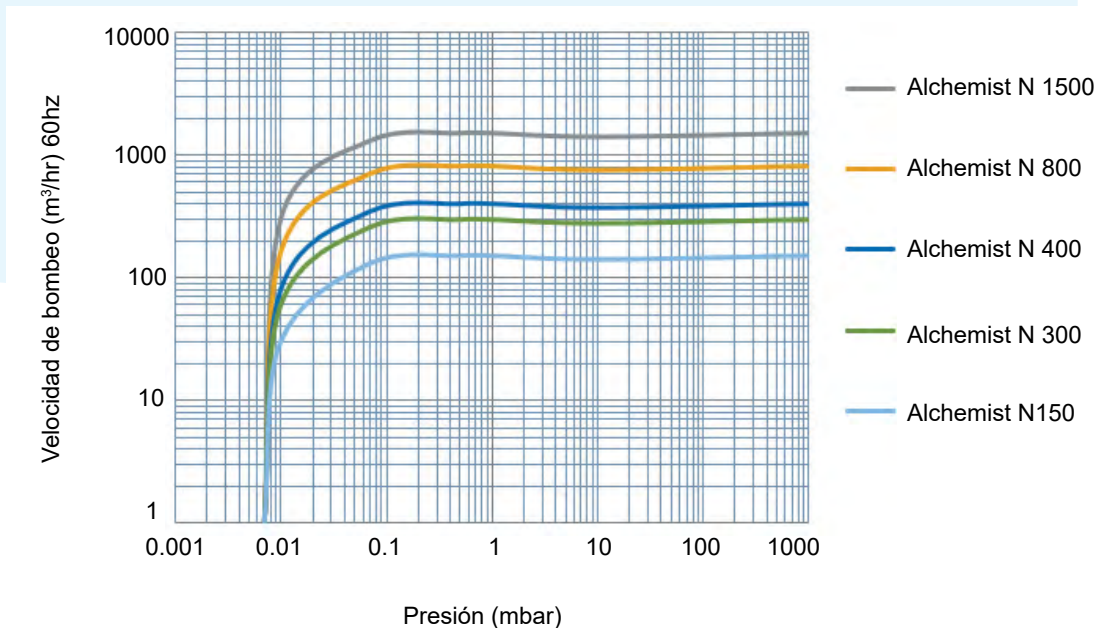
Recubrimientos disponibles  
de cuerpo interno y rotores



El recubrimiento  
politetrafluoroetileno (Teflón)  
es estándar en los tornillos  
y la cámara interna. PFA,  
PEEK<sup>®</sup> y níquel también están  
disponibles.

# CAPACIDAD DE BOMBEO Y

# DIMENSIONES



MODELO	A	B	C	D	E	F	G	H	K	L	M	N	O	P	(milímetros)
Alchemist 400	1533	745	740	536	344	317	517	97	254	414	492	163	430	73	



# COMPONENTES

