



**BLUELINE**<sup>®</sup>  
Vacuum Technologies, Inc.

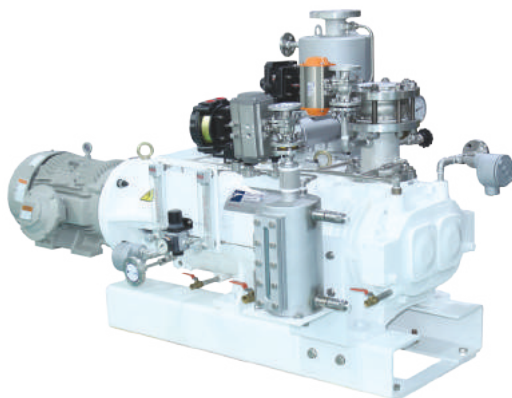
# FICHA TÉCNICA

## ALCHEMIST<sup>®</sup> NCSS 800

### Bomba de Vacío de Tornillo Seco

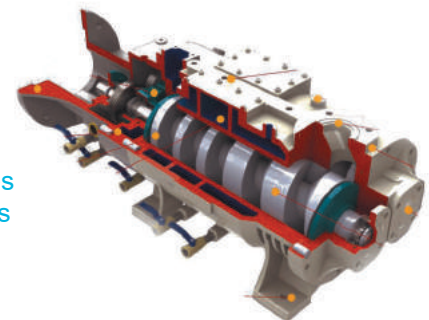
Conexión de Entrada	JIS100
Conexión de Salida	JIS65
Velocidad de Bombeo a 60 Hz	800 m <sup>3</sup> / hr
Presión de Vacío Máxima	7.5 x10 <sup>-2</sup> Torr
Requisito de Potencia del Motor a 60 Hz	15 Kw / 20 HP
Velocidad de Rotación a 60 HZ	3500 RPM
Nivel de Ruido	85 Db
Capacidad de Aceite en Caja de Engranajes	2 lts.
Flujo de Agua de Refrigeración	10-15 lts./min.
Temperatura del Agua de Refrigeración	5-35 Celsius
Presión Máxima de Suministro de Agua	10 Kgs. / cm <sup>2</sup>
Consumo de Sello de Purga	5-15 lts. /min.
Tipo de Sello Estándar	HV: retén doble labio
	LV: retén simple + sello mecánico
	Extremo de transmisión: retén doble labio
Peso	580 kg
Aceite de Caja de Engranajes	Móbil SHC(629)

Esta tabla se basa en la condición de temperatura del agua de enfriamiento de 20°C y temperatura del aire de 20°C



NCSS 800

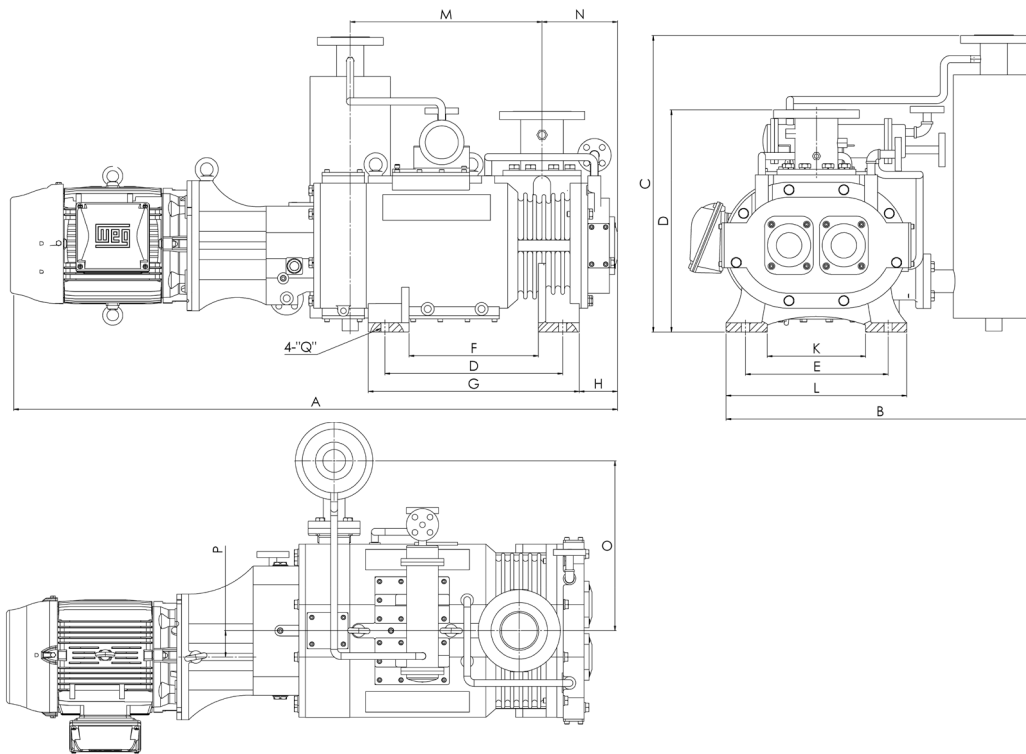
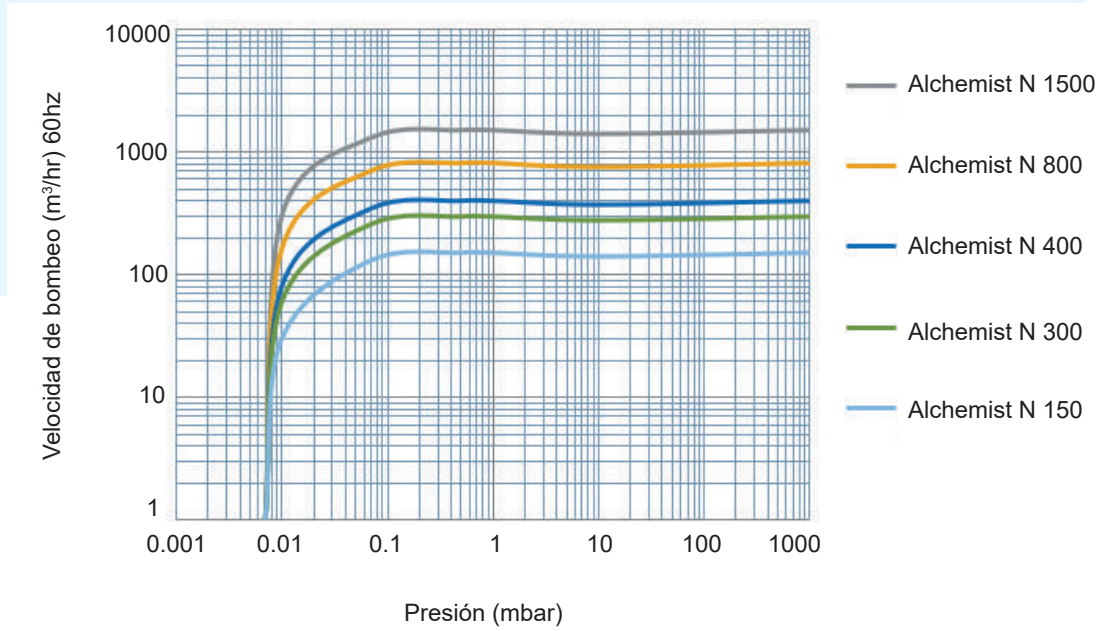
Recubrimientos disponibles de cuerpo interno y rotores



El recubrimiento politetrafluoroetileno (Teflón) es estándar en los tornillos y la cámara interna. PFA, PEEK<sup>®</sup> y níquel también están disponibles.

# CAPACIDAD DE BOMBEO Y

# DIMENSIONES



MODELO	A	B	C	D	E	F	G	H	K	L	M	N	O	P	
Alchemist 800	1625	822	792	593	380	348	568	103	262	482	516	203	473	73	(milímetros)

# COMPONENTES

