



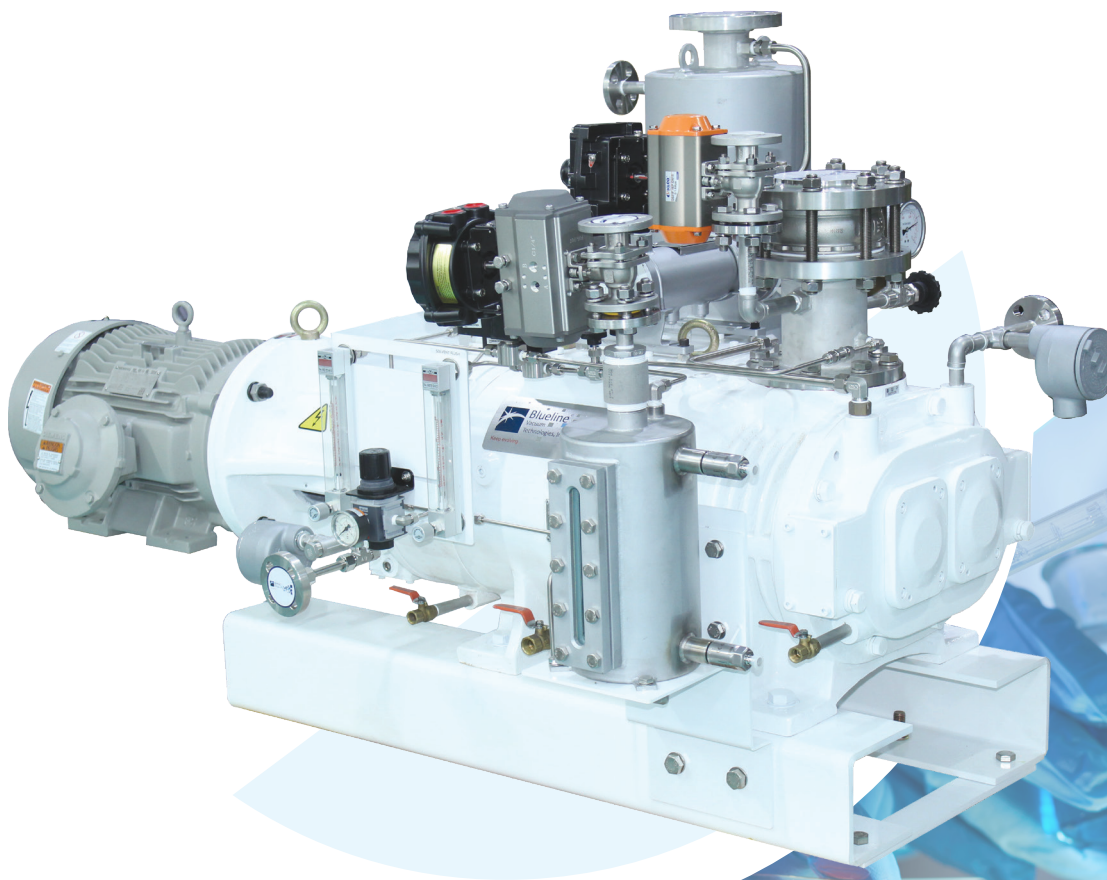
**BLUELINE®**

Vacuum Technologies, Inc.

"Keep evolving..."

# SERIES ALCHEMIST® N

Bombas de Vacío de Tornillo Seco



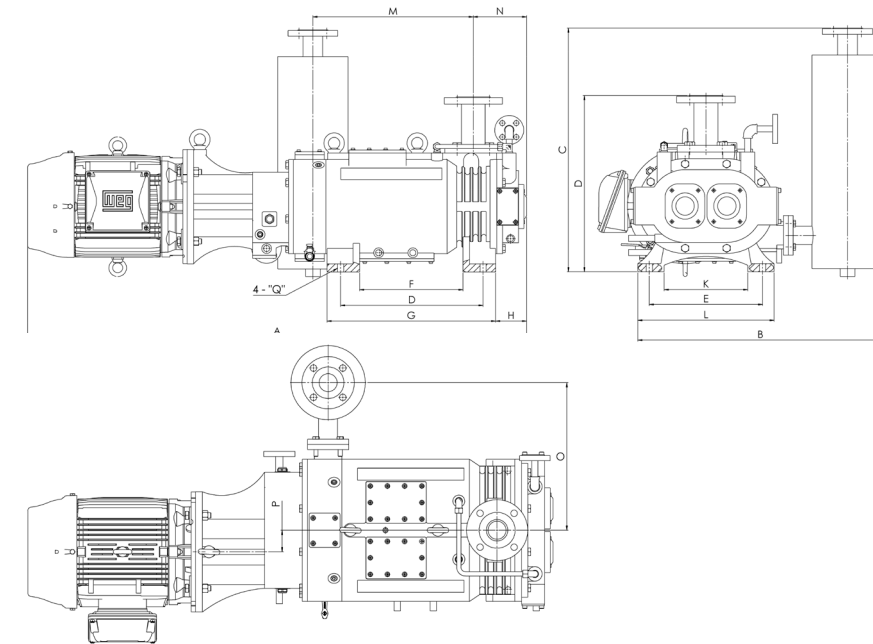
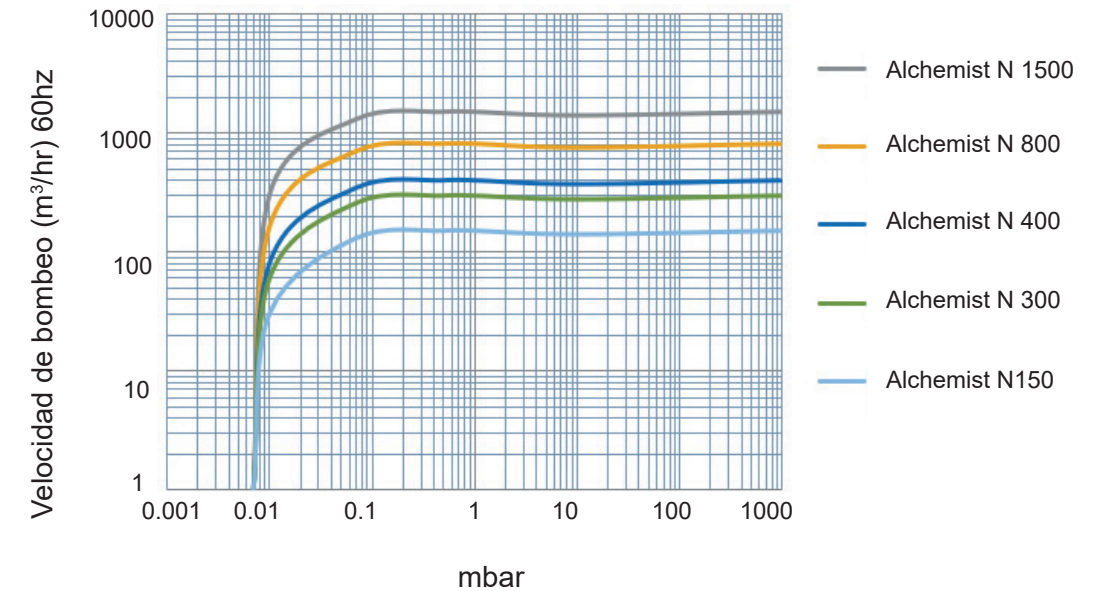
# IDEAL PARA LAS SIGUIENTES

## APLICACIONES



# CAPACIDAD DE BOMBEO Y

## DIMENSIONES



MODELO	A	B	C	D	E	F	G	H	K	L	M	N	O	P
Alchemist 150	1002	537	740	241	280	151	291	67	201	321	287	108	320	47
Alchemist 300	1322	712	740	424	334	276	456	95	258	398	439	154	405	58
Alchemist 400	1533	745	740	536	344	317	517	97	254	414	492	163	430	73

(milímetros)

MODELO	NCSS150	NCSS300	NCSS400	NCSS800	NCSS1500
Desplazamiento m <sup>3</sup> /h (60 Hz)	130	300	400	800	1500
Presión final (Torr)	7.5x10 <sup>-3</sup>	7.5x10 <sup>-3</sup>	7.5x10 <sup>-3</sup>	7.5x10 <sup>-3</sup>	7.5x10 <sup>-3</sup>
Potencia (kW) a 60 Hz	3.7	7.5	11	15	30
Conexión (Salida/Entrada) ASME	1.5 "/1.5"	2 "/1.5"	2,5 "/1.5"	4 "/1.5"	5 "/1.5"
Flujo de agua de refrigeración (l/min)	5 a 10	10 a 10	10 a 15	15 a 20	36 a 40
Velocidad del motor (RPM)	3500	3500	3500	3500	3500
Tipo de sello	Entrada lateral: Sello de doble labio + doble labio Sello / salida lateral: Labios y sello mecánico, sello de aceite				
Nivel de ruido (dB)	≤ 85	≤ 85	≤ 85	≤ 85	≤ 85
Peso (KG)	190	290	370	580	900
Número de Catálogo	BLA0150N	BLA0300N	BLA0400N	BLA0800N	BLA0150N

Bombas de Vacío de Tornillo Seco

Operación Silenciosa

Presión Final de 7.5 x10<sup>-3</sup> Mbar

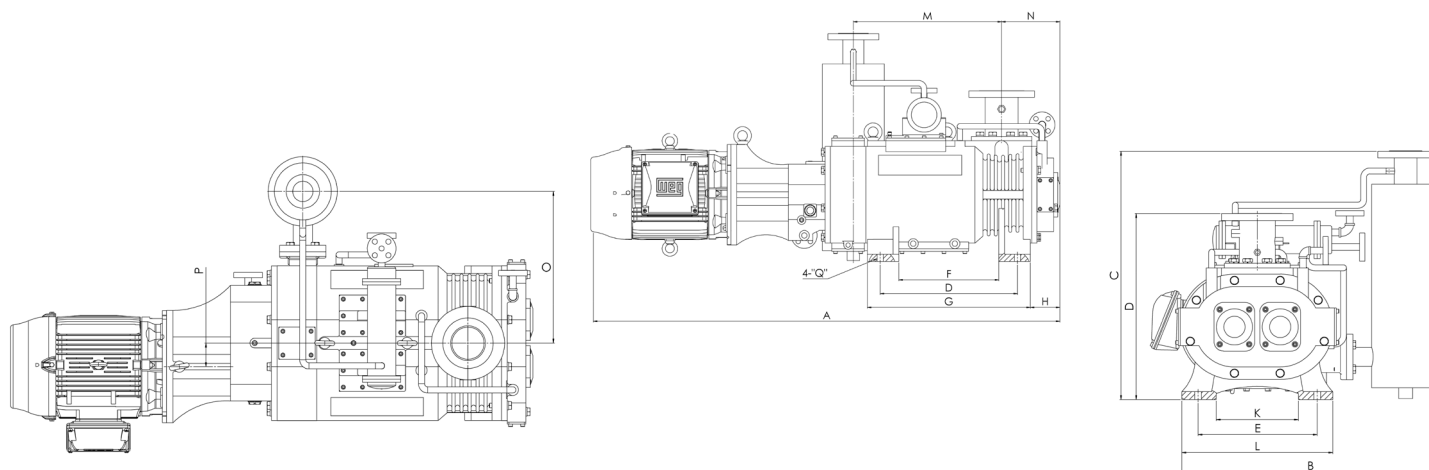
Velocidades de 130 a 2700 m<sup>3</sup>xh

ALTAMENTE CONFIABLE



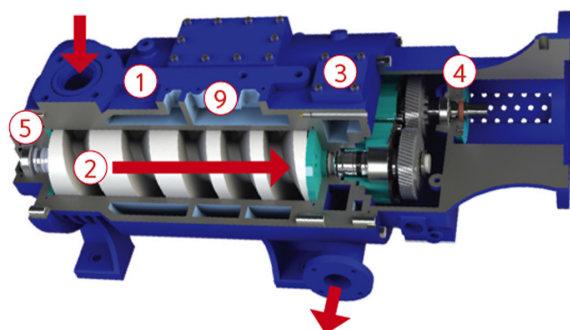
# CAPACIDAD DE BOMBEO Y

# DIMENSIONES

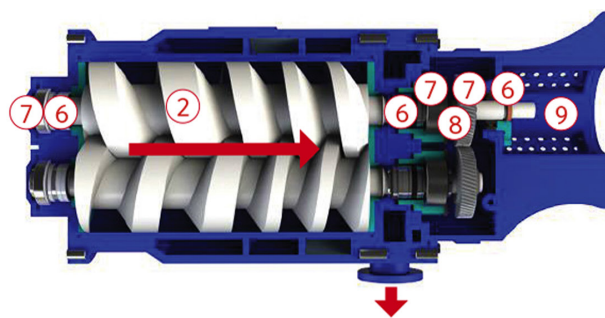


MODELO	A	B	C	D	E	F	G	H	K	L	M	N	O	P	(milímetros)
Alchemist 800	1625	822	792	593	380	348	568	103	262	482	516	203	473	73	

Succión



Descarga



Descarga

1) Carcasa

2) Tornillo

3) Cubierta de sellos

4) Cubierta trasera

5) Cubierta Frontal

6) Sellos

7) Rodamientos

8) Engranajes

9) Flecha

