



**BLUELINE**<sup>®</sup>  
Vacuum Technologies, Inc.

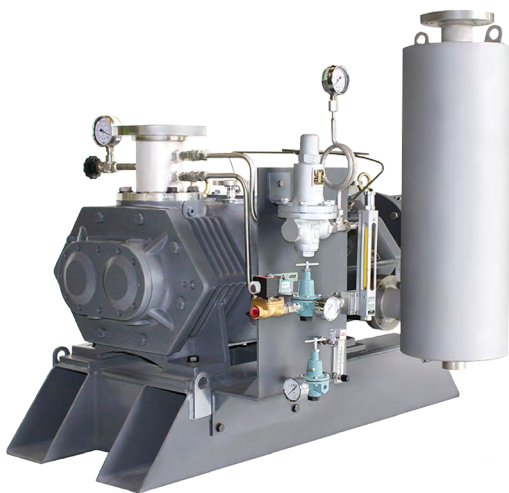
# FICHA TÉCNICA

## ALCHEMIST<sup>®</sup> CSS 400

### Bomba de Vacío de Tornillo Seco

Conexión de Entrada	JIS65
Conexión de Salida	JIS50
Velocidad de Bombeo a 60 Hz	400 m <sup>3</sup> / hr
Presión de vacío Máxima	7.5 x10 <sup>-3</sup> Torr
Requisito de Potencia del Motor a 60 Hz	11 Kw / 15 HP
Velocidad de Rotación a 60 HZ	3500 RPM
Nivel de Ruido	85 Db
Capacidad de Aceite en Caja de Engranajes	2 lts.
Flujo de Agua de Refrigeración	10-15 lts./min.
Temperatura del Agua de Refrigeración	5 - 35 Celsius
Presión Máxima de Suministro de Agua	10 Kgs. / cm <sup>2</sup>
Consumo de Sello de Purga	5-15 lts. /min.
Tipo de Sello Estándar	HV: retén doble labio
	LV: retén simple + sello mecánico
	Extremo de transmisión: retén doble labio
Peso	370 kg
Aceite de Caja de Engranajes	Móbil SHC(629)

Esta tabla se basa en la condición de temperatura del agua de enfriamiento de 20°C y temperatura del aire de 20°C



CSS 400

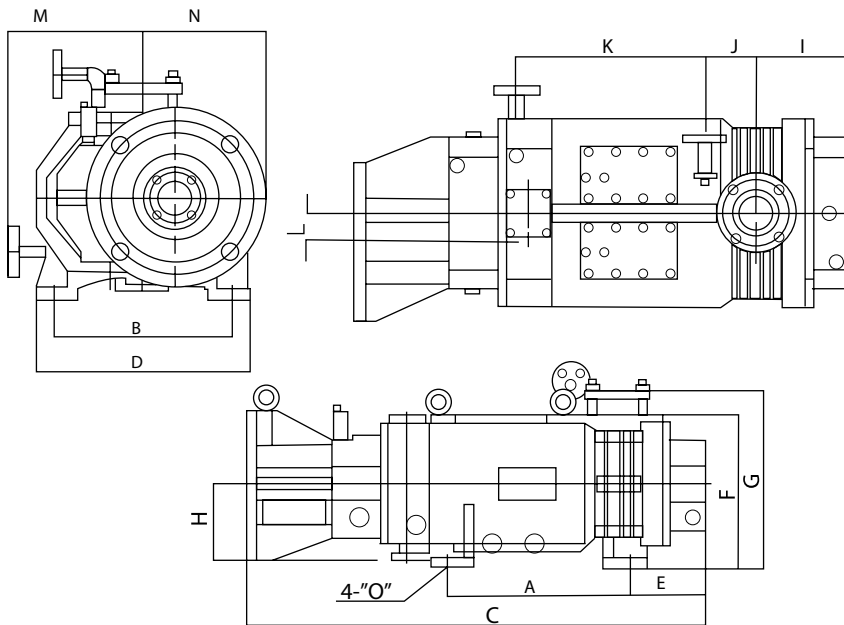
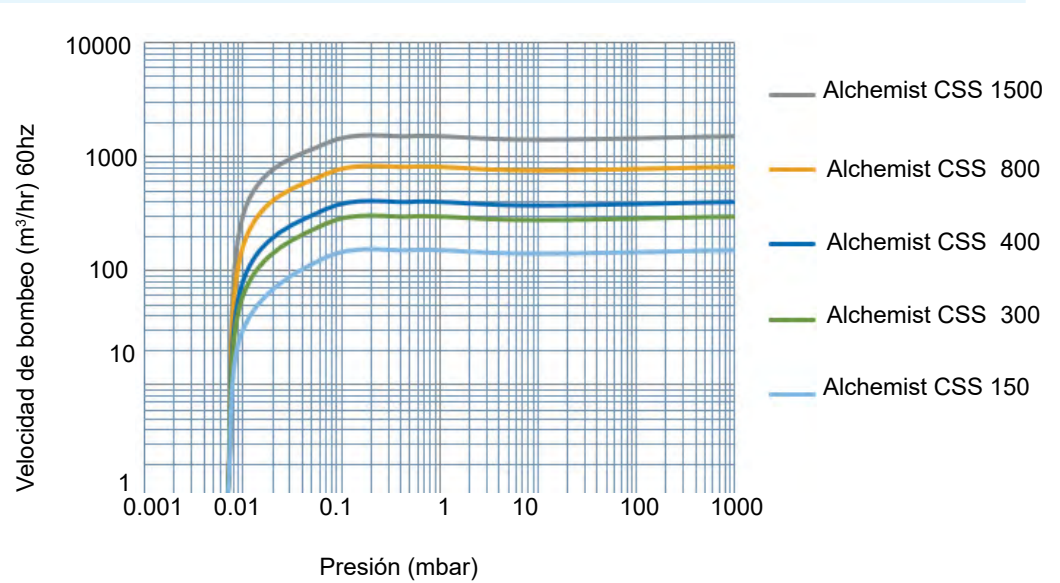
Recubrimientos disponibles  
de cuerpo interno y rotores



El recubrimiento  
politetrafluoroetileno (Teflón)  
es estándar en los tornillos  
y la cámara interna. PFA,  
PEEK<sup>®</sup> y níquel también están  
disponibles.

# CAPACIDAD DE BOMBEO Y

# DIMENSIONES



MODELO NO.	A	B	C	D	E	F	G	H	I	J	K	L	M	N	M	PESO
Alchemist 300	395	334	985	398	164	354	410	183	193	117	319	58	260	208	19	300
Alchemist 400	437	344	1100	414	180	365	421	180	211	111	419	63.5	260	239	19	380
Alchemist 800	558	380	1263	482	185	420	505	208	240	145	458	73	278	248	22	600

(milímetros)

