



BLUELINE®

Vacuum Technologies, Inc.

"Keep evolving..."

SERIES TITANIUM® B

Bomba de Paletas Rotativas con Sello de Aceite

Una Etapa



IDEAL PARA LAS SIGUIENTES

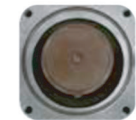
APLICACIONES



Gas Ballast



Válvula Anti Retorno



De fácil mantenimiento



MODELO	TITANIUM B 20	TITANIUM B 40	TITANIUM B 65	TITANIUM B 100	TITANIUM B160	TITANIUM B200	TITANIUM B 300
Desplazamiento m ³ /h (60 Hz)	24	48	75	120	192	300	360
Presión final (Torr)	0.08	0.08	0.08	0.08	0.08	0.08	0.08
Potencia (kW) a 60 Hz	0.75	1.5	2.2	3	4	5.5	7.5
Conexión (Salida/Entrada) DN	G 1/2 "	G 1-1/4 "	G 1-1/4 "	G 1-1/4 "	G 2"	G 2"	G 2"
Capacidad de aceite (L)	0.5	1	2	2	4.5	4.5	7
Velocidad del motor (RPM)	3360	1728	1728	1728	1728	1728	1728
Nivel de ruido (dB)	≤64	≤67	≤68	≤72	≤74	≤76	≤77
Peso (KG)	20	45	50	72	132	159	205
Número de Catálogo	BLT0020S	BLT0040S	BLT0065S	BLT00100S	BLT00160S	BLT00200S	BLT00300S

Bombas de Paleta Rotativa Selladas con Aceite de Una Etapa

Operación Silenciosa

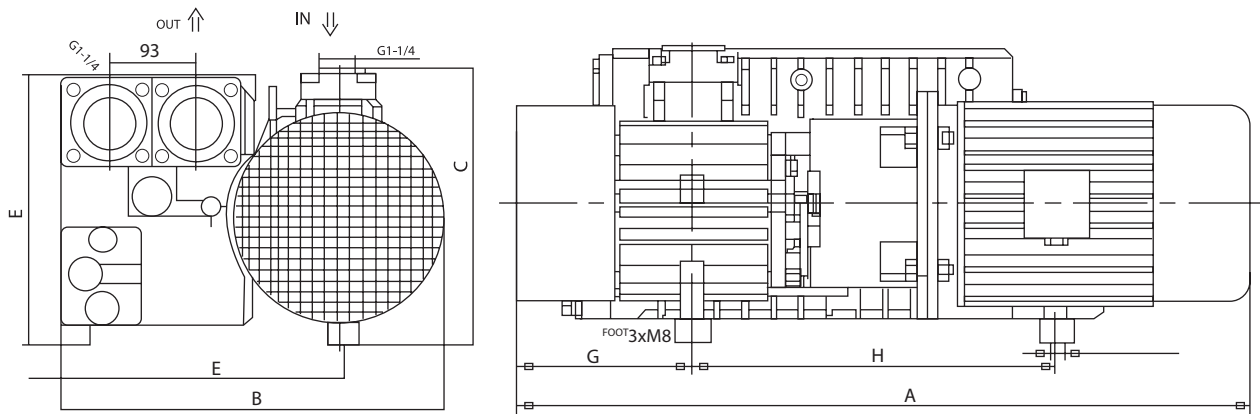
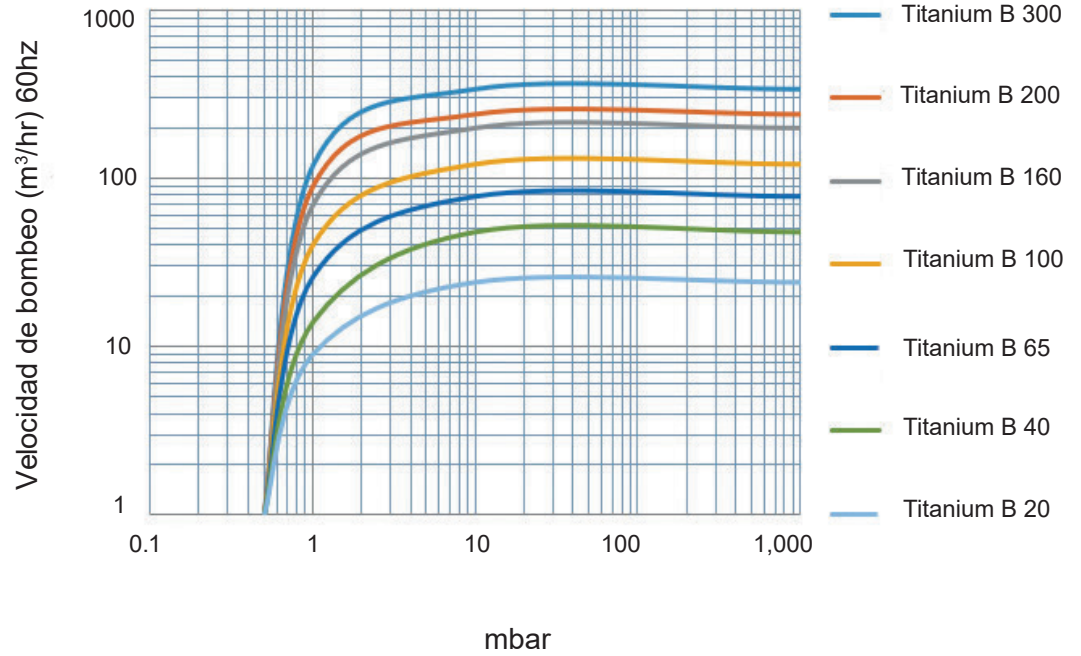
Presión Final de 8×10^{-2} Mbar

Velocidades de 24 a 360 m³xhr

ALTAMENTE CONFIABLE

CAPACIDAD DE BOMBEO Y

DIMENSIONES

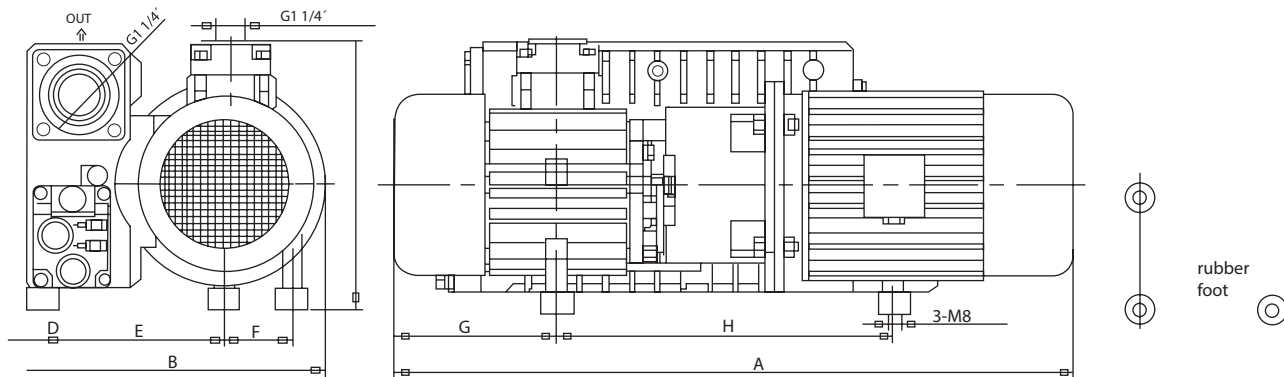


MODELO NO.	A	B	C	D	E	F	G	H
Titanium B 20	600	300	270	20	166	67	170	185
Titanium B 40	600	300	270	20	166	67	170	185

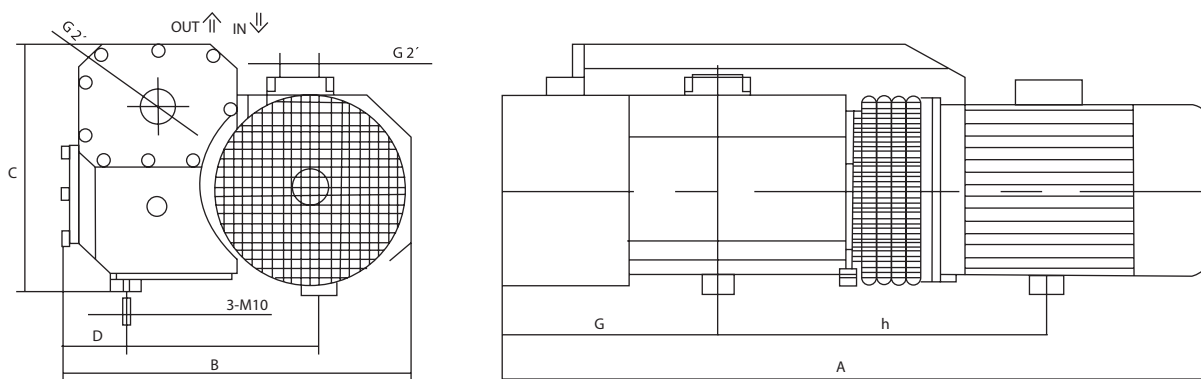
(milímetros)

CAPACIDAD DE BOMBEO Y

DIMENSIONES



MODELO NO.	A	B	C	D	E	F	G	H	
Titanium B 100	735	420	295	20	285		185	317	(milímetros)



MODELO NO.	A	B	C	D	E	F	G	H	
Titanium B 160	805	520	410	40	290		180	255	
Titanium B 200	825	520	410	40	290		180	255	
Titanium B 300	1000	550	410	40	350		260	285	(milímetros)

