



BLUELINE[®]
Vacuum Technologies, Inc.

FICHA TÉCNICA

NEPTUNE[®] 30

Bomba de Vacío de Doble Etapa

Conexión de Entrada	KF25
Conexión de Salida	KF40
Velocidad de Bombeo a 60 Hz	28.8 m ³ / hr
Presión parcial final	4x10 ⁻⁴ mbar
Tolerancia al Vapor de Agua a 60 Hz	28 mbar
Capacidad de Vapor de Agua a 60 Hz	91 g/hr
Fluido de Operación	UG20
Capacidad de Aceite en Litros	2
Nivel de Ruído	58 dB
Potencia del Motor	0.75 kw, 1.1 hp, 110V, 60 Hz
Velocidad de rotación a 60 Hz	1720
Temperatura ambiente	5-40°C
Peso	35 kg

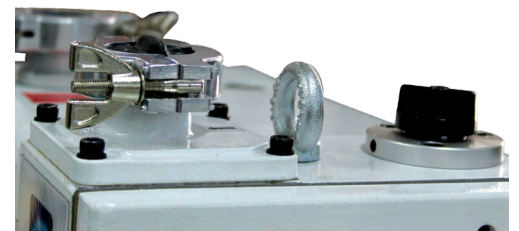
- Robusta y confiable



Neptune 30

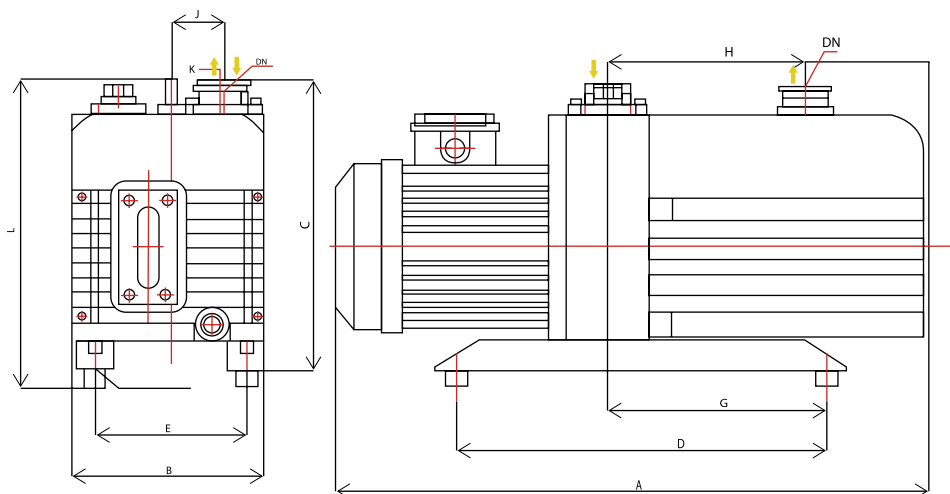
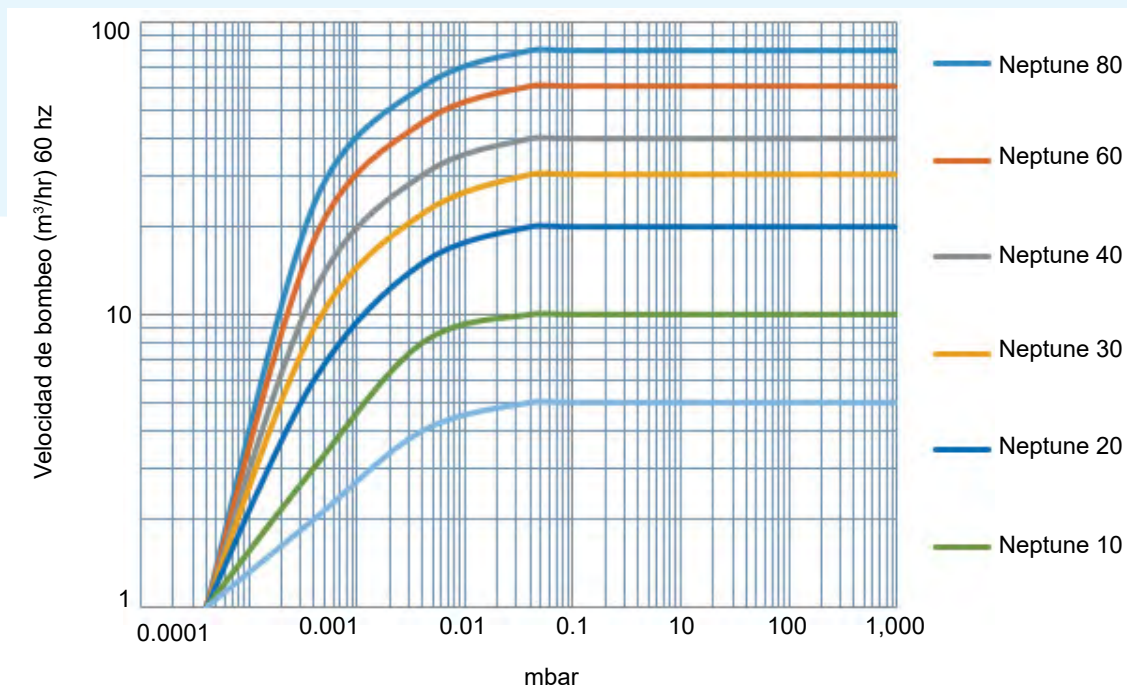
Incluye
Gas Ballast

- Calidad suprema
de manufactura

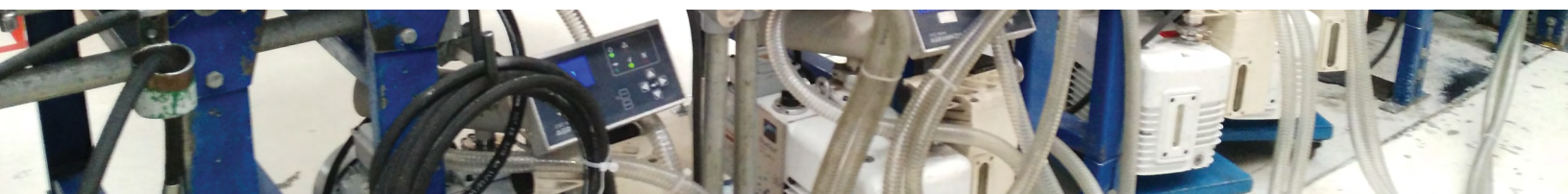


CAPACIDAD DE BOMBEO Y

DIMENSIONES



MODELO	A	B	C	D	E	F	G	H	I	J	K	L
Neptune 30	560	188	272	320	148	-	160	185	82	59	47	295



Puerto de Salida

Llenado de aceite

Caja de conexiones

Gas Ballast

Puerto de Entrada

Mirilla de Aceite

Dren de aceite

