



BLUELINE[®]
Vacuum Technologies, Inc.

FICHA TÉCNICA

VORTEX[®] B 1000

Boosters de vacío

Conexión de entrada	150 mm
Conexión de salida	150 mm
Velocidad de bombeo a 60 Hz	1296 m ³ / hr
Presión final con bomba de 2 etapas	0.0005 mbar
Presión final con bomba de 1 etapa	0.001 mbar
Presión diferencial de apertura válvula bypass	40 mbar o mayor
RPM	3500
Potencia motor	4 kw / 5hp - 220V - 440V/3ph/60 hz
Consumo de agua de refrigeración	120 L/hr
Temperatura permisible	80° o menos
Aceite de caja de transmisión	Aceite para engranes ISO 100 mínimo
Peso sin motor	265 kg



VORTEX B 1000

Boosters de vacío
con válvula de alivio
(bypass)

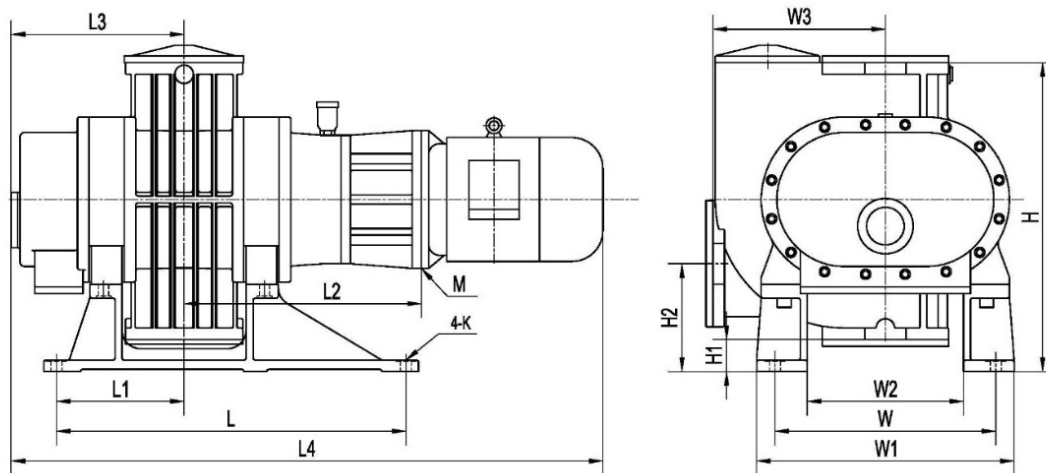
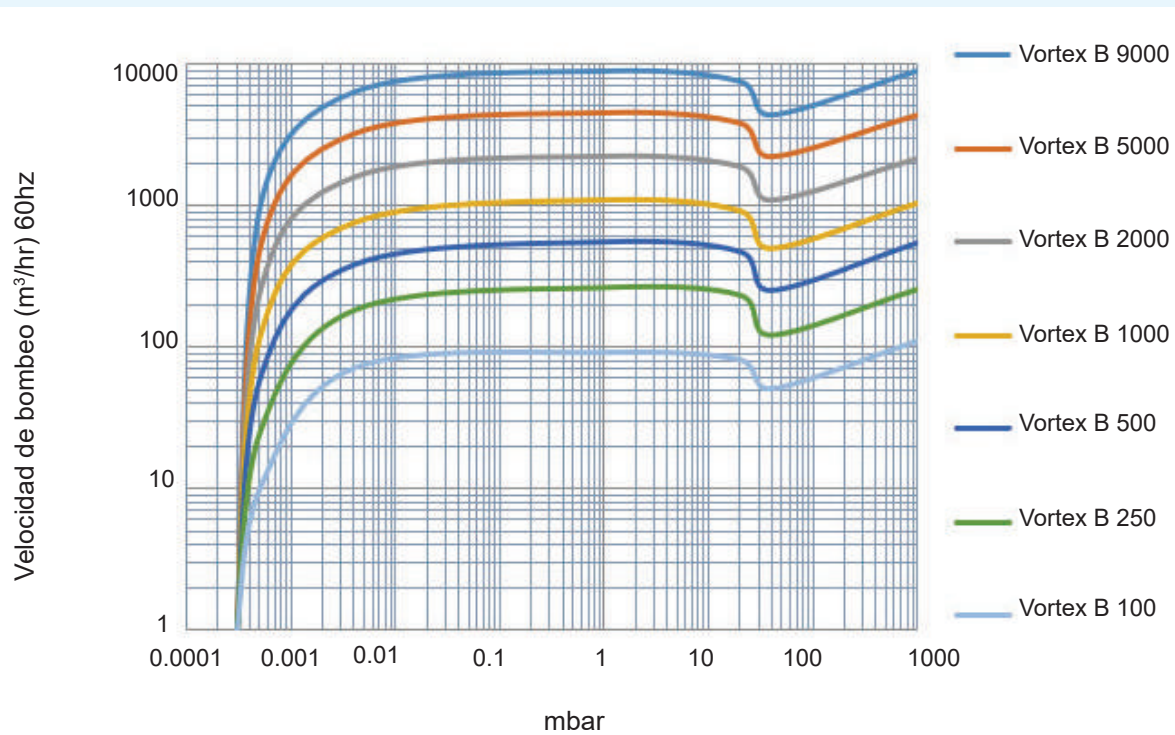


Integrada a un sistema



CAPACIDAD DE BOMBEO Y

DIMENSIONES

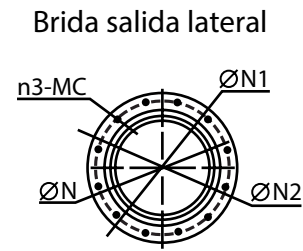
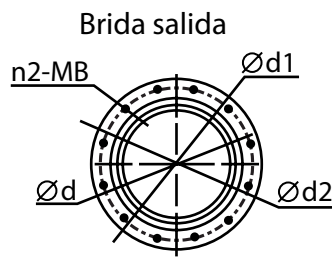
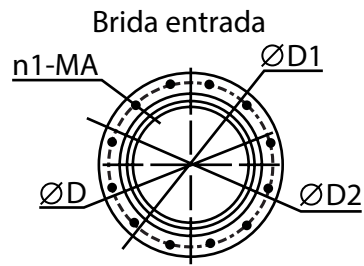


MODELO	L	L1	L2	L3	L4	M	K	W	W1	W2	W3	H	H1	H2
Vortex B 2000	740	275	—	350	1100	—	18	320	410	230	285	525	90	215

(milímetros)



CAPACIDAD DE BOMBEO Y DIMENSIONES



MODELO	D	D1	D2	n1-MA	d	d1	d2	n2-MB	N	N1	N2	n3-MC
Vortex B 1000	150	195	220	8-M10	150	195	220	8-M10	150	195	220	8-M10

(milímetros)

COMPONENTES

