



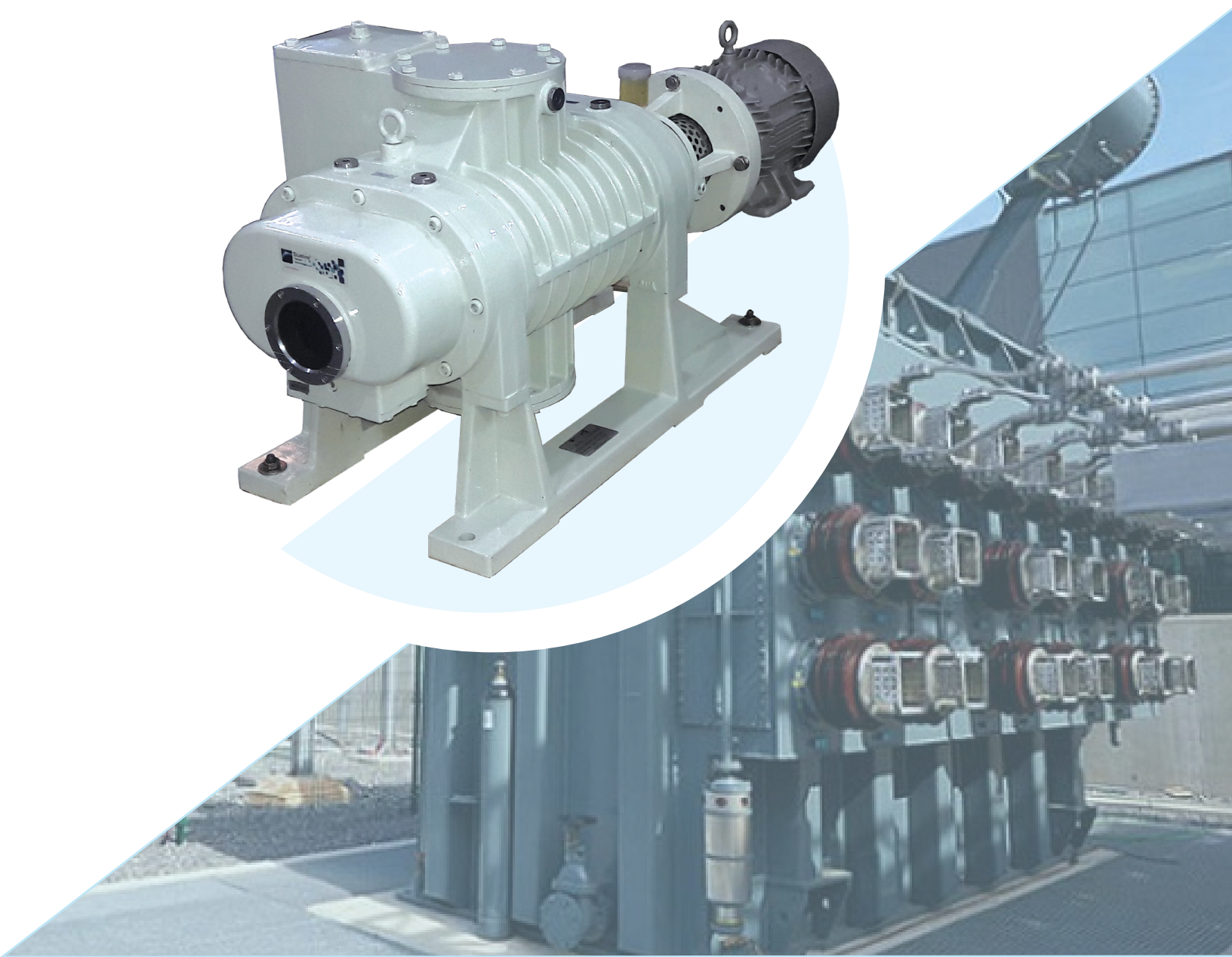
BLUELINE[®]

Vacuum Technologies, Inc.

"Keep evolving..."

SERIES VORTEX B[®]

Bomba de vacío de Lóbulos



IDEAL PARA LAS SIGUIENTES

APLICACIONES



MODELO	VORTEX B 100	VORTEX B 250	VORTEX B 500	VORTEX B 1000	VORTEX B 2000	VORTEX B 5000	VORTEX B 9000
Desplazamiento m ³ /h (60 Hz)	108	252	540	1040	2160	5184	10800
Presión de vacío final (Mbar)	3x10 ⁻⁴	3x10 ⁻⁴	3x10 ⁻⁴	5x10 ⁻⁴	5x10 ⁻⁴	5x10 ⁻⁴	5x10 ⁻⁴
Potencia (kW) a 60 Hz	0.75	1.1	2.2	4	7.5	11	18.5
Conexión entrada (mm)	40	80	100	150	200	250	320
Conexión salida (mm)	40	50	100	150	200	200	320
Peso sin motor (kg)	200	300	380	600	1200	1500	1501
Número de Catálogo	BLV100B	BLV250B	BLV500B	BLV1000B	BLV2000B	BLV5000B	BLV9000B

Sopladores de Lóbulos

Operación Silenciosa

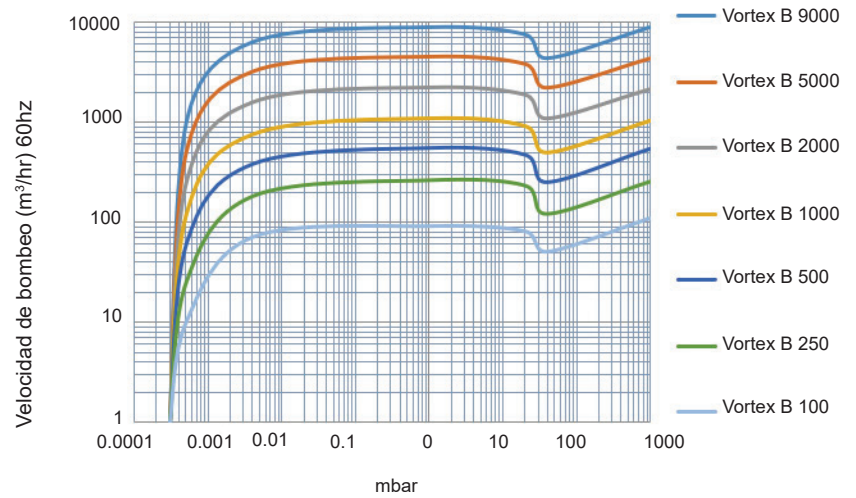
Presión final de 5x10⁻⁴Mbar

Velocidades de 108 a 9000 m³ x hr

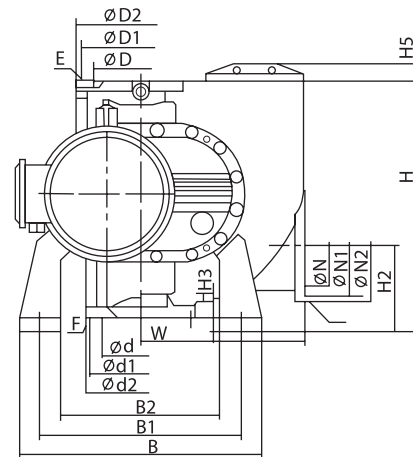
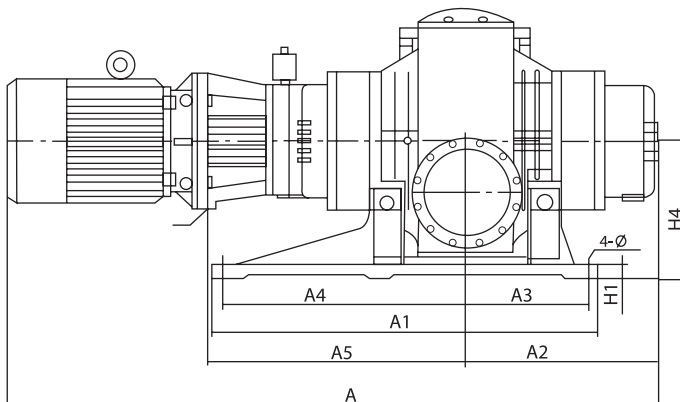
ALTAMENTE CONFIABLE

CAPACIDAD DE BOMBEO Y

DIMENSIONES



INTEGRADA A UN SISTEMA



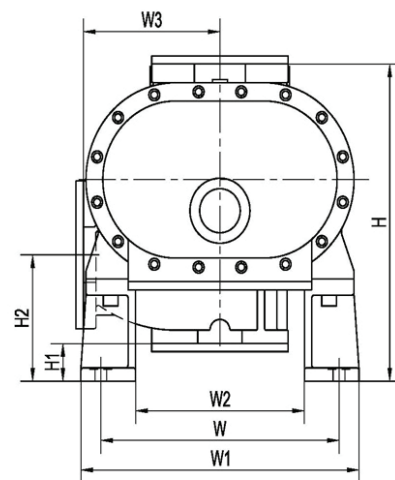
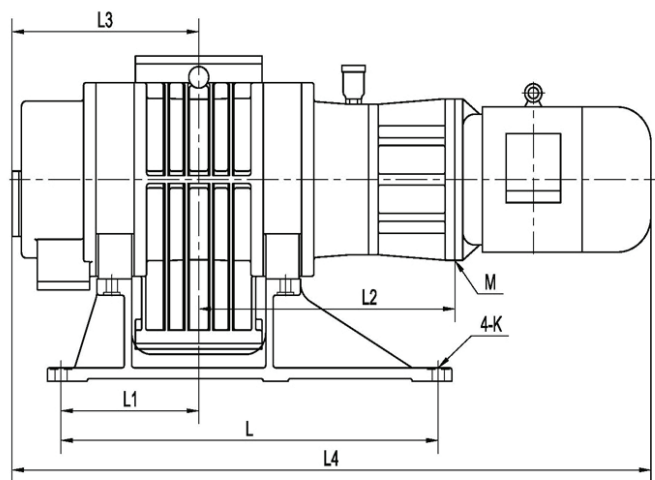
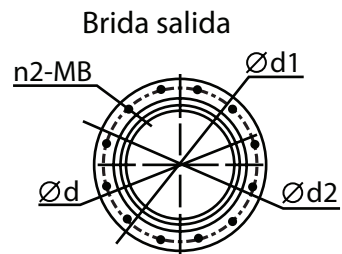
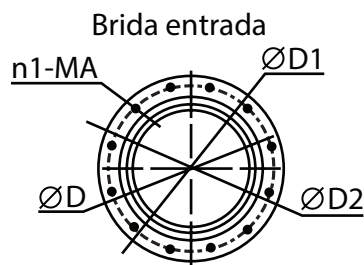
MODELO	A	A1	A2	A3	A4	A5	B	B1	B2	H	H1	H2	H3	H4	K
Vortex 250	752	560	223	178	343	—	294	240	184	288	230	28	38	175	14
Vortex 500	900	640	252	195	385	—	400	320	260	365	230	28	40	225	20
Vortex 1000	1074	800	332	275	465	—	400	320	260	403	295	30	53	243	20
Vortex 2000	1355	830	393	278	483	557	574	480	354	560	295	39	40	345	24
Vortex 9000	1690	1000	500	316	632	670	630	520	410	590	295	37	35	355	24

(milímetros)

MODELO	D	D1	D2	E	D	D1	D2	F	N	N1	N2	W	Q	M
Vortex 250	80	125	145	4-M8	80	125	145	4-M8	80	125	145	192	4-M8	—
Vortex 500	100	145	170	4-M10	100	145	170	4-M10	100	145	170	245	4-M10	—
Vortex 1000	150	195	220	8-M10	150	195	220	8-M10	100	145	170	285	8-M10	—
Vortex 2000	200	250	275	8-M10	200	250	275	8-M10	200	250	275	375	8-M10	M20
Vortex 9000	250	310	335	12-M10	200	260	265	12-M10	200	260	285	425	12-M10	M20

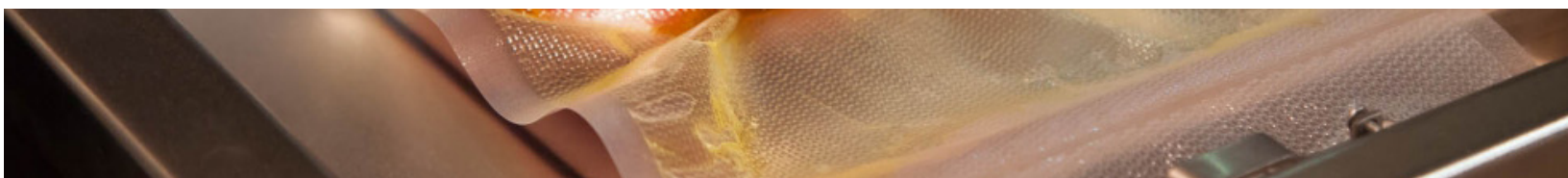
CAPACIDAD DE BOMBEO Y

DIMENSIONES



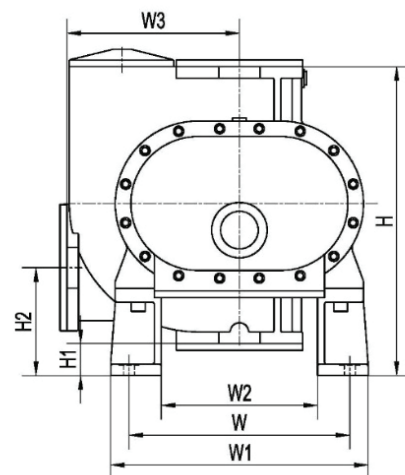
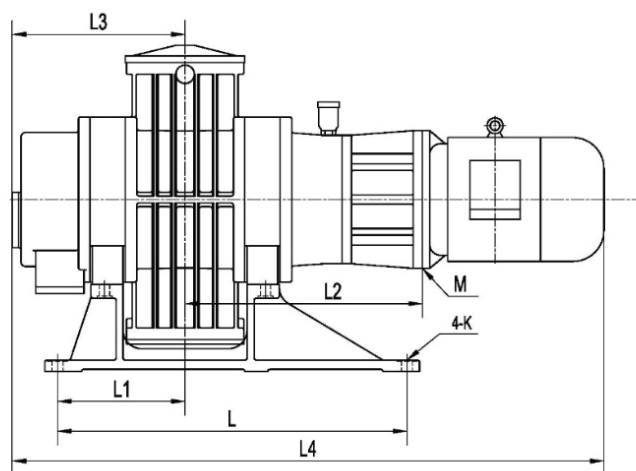
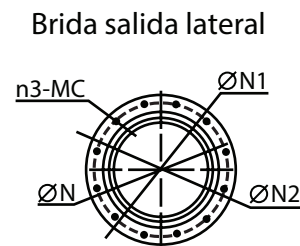
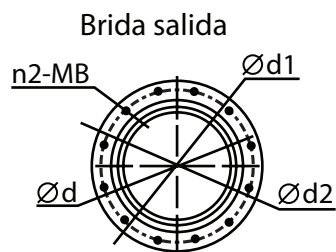
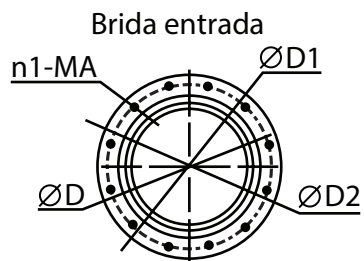
MODELO	L	L1	L2	L3	L4	M	K	W	W1	W2	W3	H	H1	H2
Vortex 500	580	195	—	270	890	—	18	320	410	230	185	415	90	195
Vortex 1000	740	275	—	350	1100	—	18	320	410	230	185	455	90	215
Vortex 2000	760	277	—	375	1290	—	24	480	560	340	275	590	70	235
Vortex 5000	390	195	645	505	1665	M20	22	480	540	380	275	550	25	195

(milímetros)



CAPACIDAD DE BOMBEO Y

DIMENSIONES



MODELO	D	D1	D2	N1-MA	D	D1	D2	N2-MB
Vortex 500	100	145	170	4-M10	100	145	170	4-M10
Vortex 1000	150	195	220	8-M10	150	195	220	8-M10
Vortex 2000	200	250	275	8-M10	200	250	275	8-M10
Vortex 5000	250	310	335	12-M10	200	260	285	12-M10

(milímetros)