



BLUELINE[®]
Vacuum Technologies, Inc.

FICHA TÉCNICA

NEPTUNE[®] 60

Bomba de Vacío de Doble Etapa

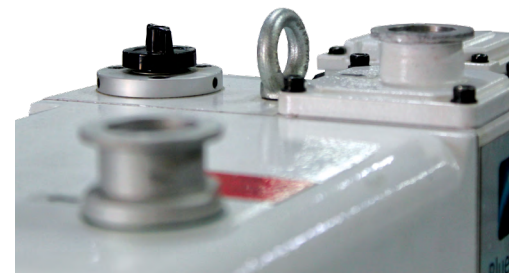
Conexión de Entrada	KF40
Conexión de Salida	KF40
Velocidad de Bombeo a 60 Hz	57.6 m ³ / hr
Presión parcial final	4x10 ⁻⁴ mbar
Tolerancia al Vapor de Agua a 60 Hz	28 mbar
Capacidad de Vapor de Agua a 60 Hz	91 g/hr
Fluido de Operación	UG20
Capacidad de Aceite en Litros	4.5
Nivel de Ruído	58 dB
Potencia del Motor	1.5 kw, 2 hp, 110V, 60 Hz
Velocidad de rotación a 60 Hz	1720
Temperatura ambiente	5-40°C
Peso	62 kg

- Robusta y confiable



Neptune 60

Incluye
Gas Ballast

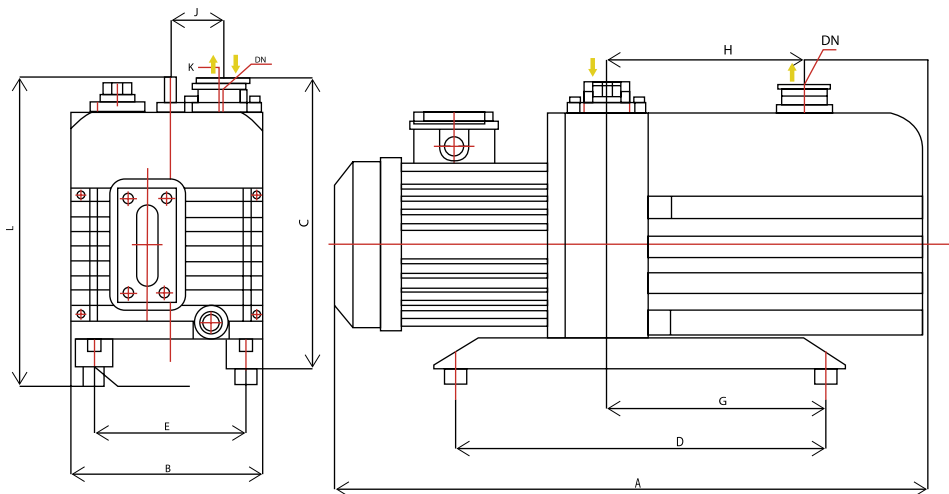
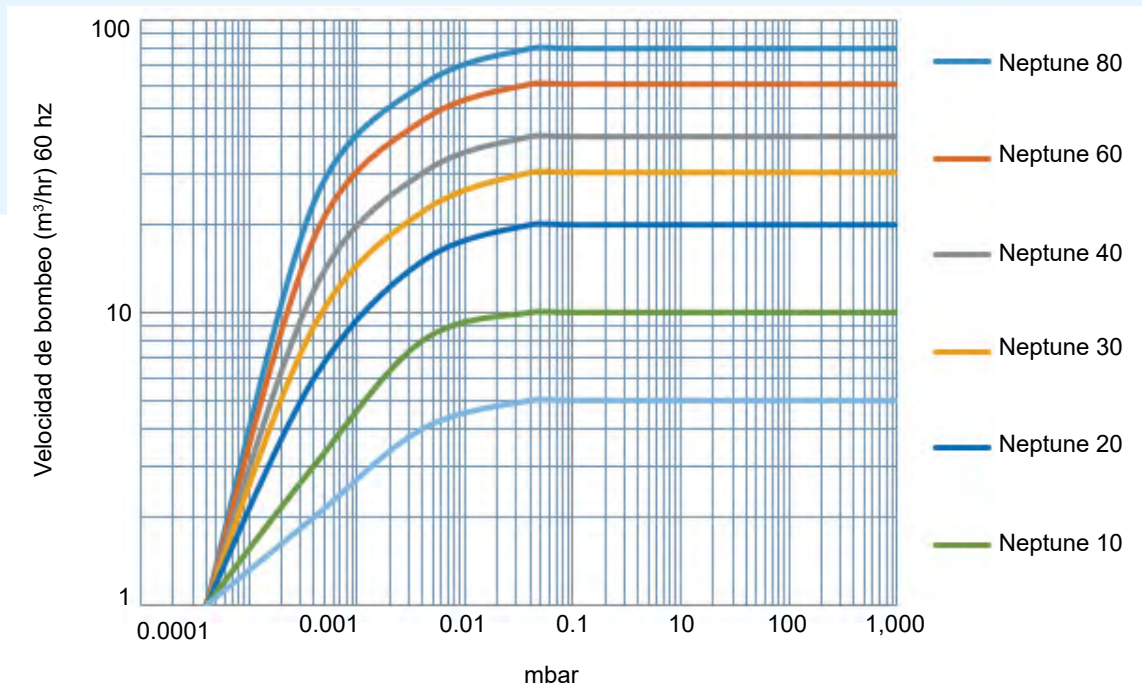


- Calidad suprema
de manufactura

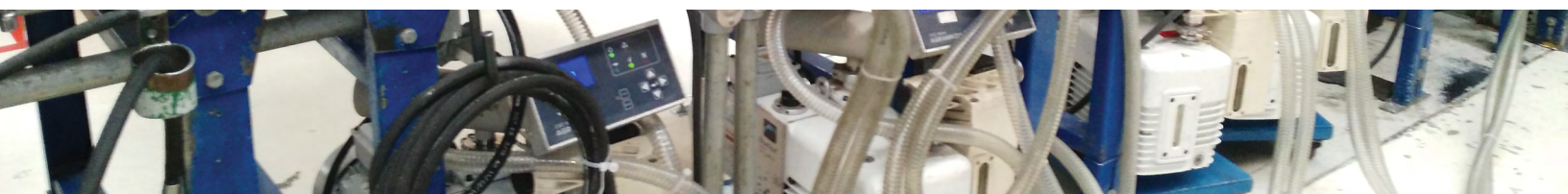


CAPACIDAD DE BOMBEO Y

DIMENSIONES



MODELO	A	B	C	D	E	F	G	H	I	J	K	L
Neptune 60	734	234	358	396	190	-	200	223	157	69	55	390



Puerto de Salida

Llenado de aceite

Caja de conexiones

Puerto de Entrada

Gas Ballast

Mirilla de Aceite

Dren de aceite

